

Консоль ALK с профилем FLS



Крепление трубопровода к стене



Крепление кабельного лотка на консоль

ПРИМЕНЕНИЕ

- Консоль ALK обеспечивает простой и быстрый монтаж трубопроводов, например, установленных вдоль стен

ПРЕИМУЩЕСТВА

- Отчет по огнестойкости согласно MLAR/EN13501 гарантирует надежность конструкции
- Широкий размерный ряд обеспечивает обширную область применения
- Опорная пластина гарантирует надежное крепление несущих конструкций
- Отверстия в опорной пластине, расположенные под углом 90° друг к другу, позволяют легко выровнять консоль

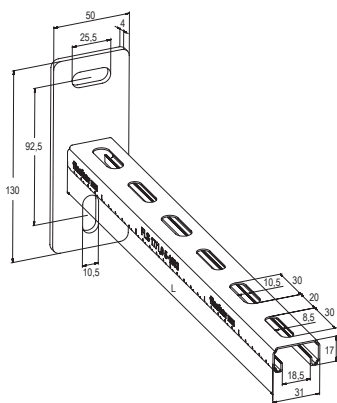
ДОПУСКИ



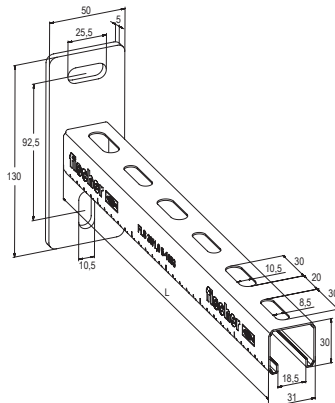
ТЕХНИЧЕСКИЕ ДАННЫЕ

- **Материал опорной пластины:** сталь E295 (материал № 1.0050) по DIN EN 10025-2
- **Материал шины:** сталь S215 G (материал №:10116 G) по DIN 1623
- **Покрытие:** электроцинкование, мин. 13 мкм

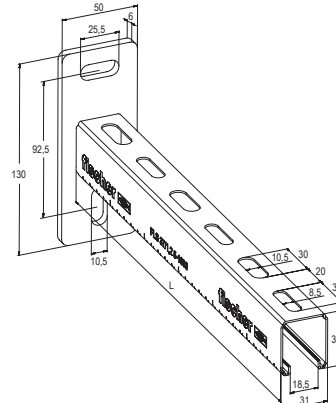
ТЕХНИЧЕСКИЕ ХАРАКТЕРИСТИКИ



ALK 17



ALK 30



ALK 37

Тип	Артикул	Протокол испытаний на огнестойкость	Профиль	Длина		Количество в упаковке
				L	[шт]	
ALK 17-200	538738	—	17/1,0	200	10	
ALK 17-300	538739	—	17/1,0	300	10	
ALK 30-200	538740	—	30/1,0	200	10	
ALK 30-300	538741	—	30/1,0	300	10	
ALK 30-450	538742	—	30/1,0	450	10	
ALK 37-300	538743	X	37/1,2	300	10	
ALK 37-450	538744	X	37/1,2	450	10	
ALK 37-600	538745	X	37/1,2	600	5	

НАГРУЗКИ

Тип	Артикул	Макс. рекомендованная статическая нагрузка по схеме нагружения 1	Макс. рекомендованная статическая нагрузка по схеме нагружения 2	Макс. рекомендованная статическая нагрузка по схеме нагружения 3
		F_{rec} [кН]	F_{rec} [кН]	F_{rec} [кН]
ALK 17-200	538738	0.49	0.24	0.49
ALK 17-300	538739	0.33	0.12	0.31
ALK 30-200	538740	1.18	0.59	1.18
ALK 30-300	538741	0.79	0.39	0.79
ALK 30-450	538742	0.53	0.22	0.53
ALK 37-300	538743	1.27	0.64	1.27
ALK 37-450	538744	0.86	0.41	0.86
ALK 37-600	538745	0.63	0.24	0.63

Схема нагружения 1

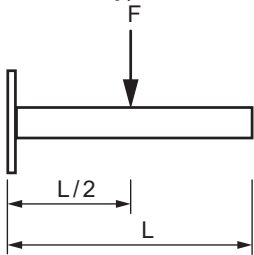


Схема нагружения 2

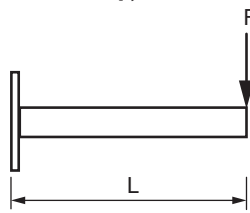
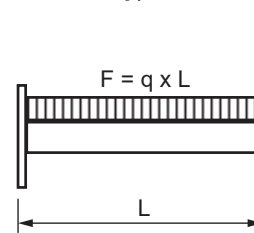
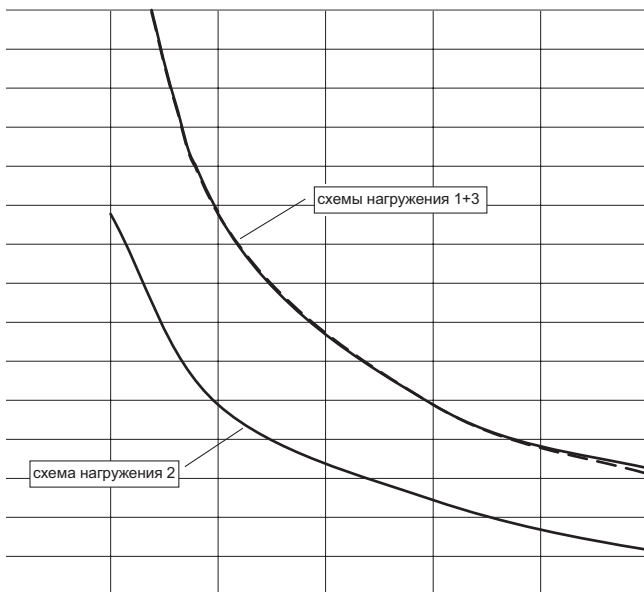


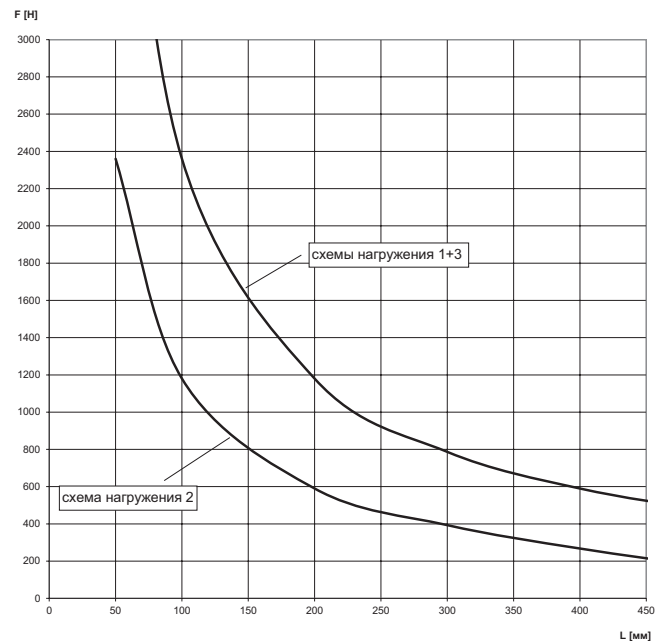
Схема нагружения 3



ALK 17/1.0




ALK 30/1.0

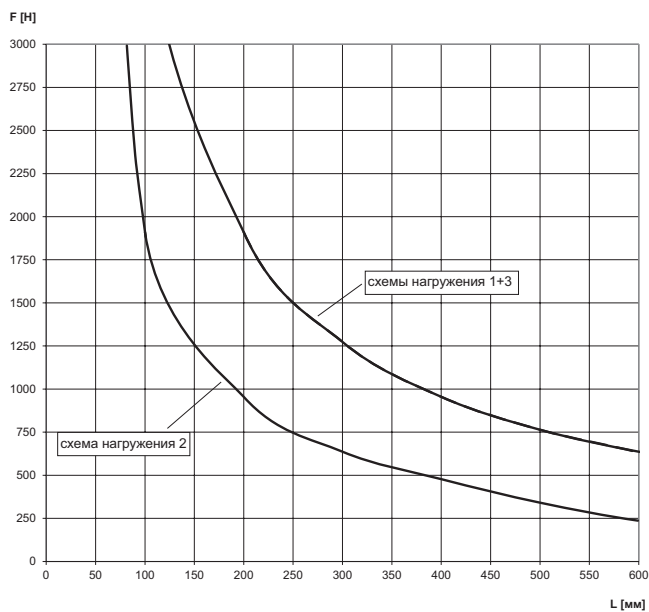


Для кривых нагрузки допускаемое напряжение для стали $\sigma_{adm.} = 188 \text{ Н/мм}^2$ и максимальный прогиб, равный $l/150$ под нагрузкой не превышаются. Анкерные крепления и метрический крепеж должны рассчитываться соответствующим образом.

СМОТРИТЕ ТАКЖЕ

 EMS
Артикул 538752
Стр. 154

ALK 37/1.2



Для кривых нагрузки допускаемое напряжение для стали $\sigma_{adm.} = 188 \text{ Н/мм}^2$ и максимальный прогиб, равный $l/150$ под нагрузкой не превышаются. Анкерные крепления и метрический крепеж должны рассчитываться соответствующим образом.

КОЛПАЧОК ДЛЯ МОНТАЖНЫХ ШИН FLS



AK 17



AK 30



AK 37

Тип	Артикул	Подходит для профиля	Материал	Количество в упаковке
				[шт]
AK 17	538746	17/1.0	полипропилен	100
AK 30	538747	30/1.0	полипропилен	100
AK 37	538748	37/1.2	полипропилен	100